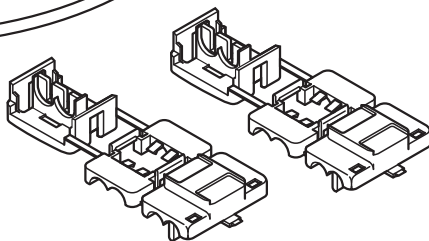
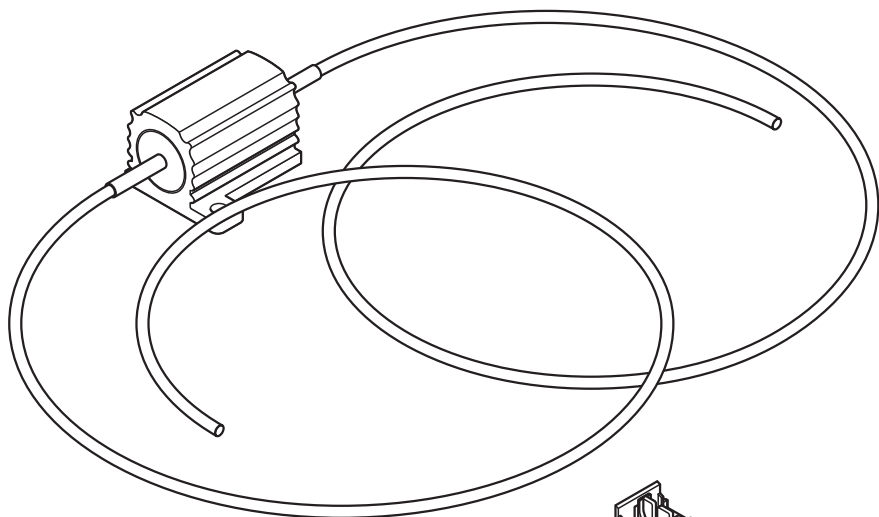
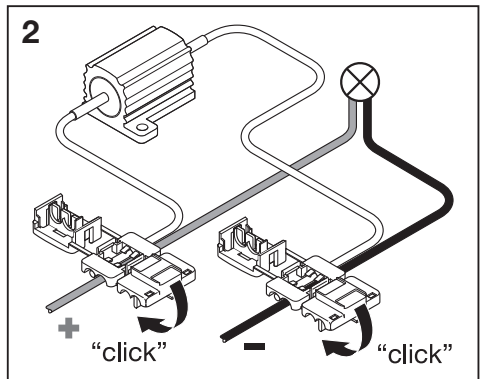
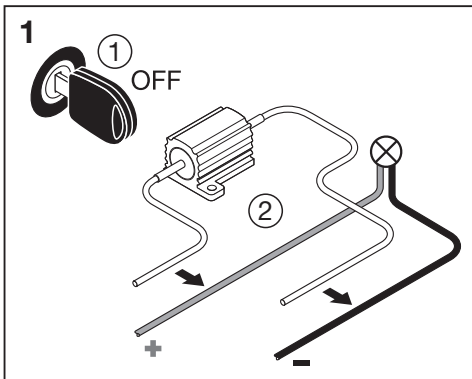
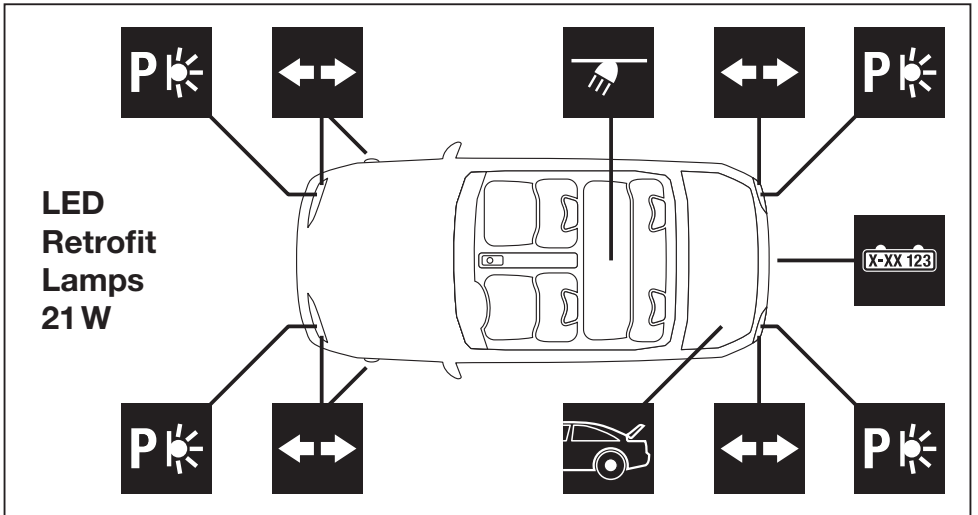
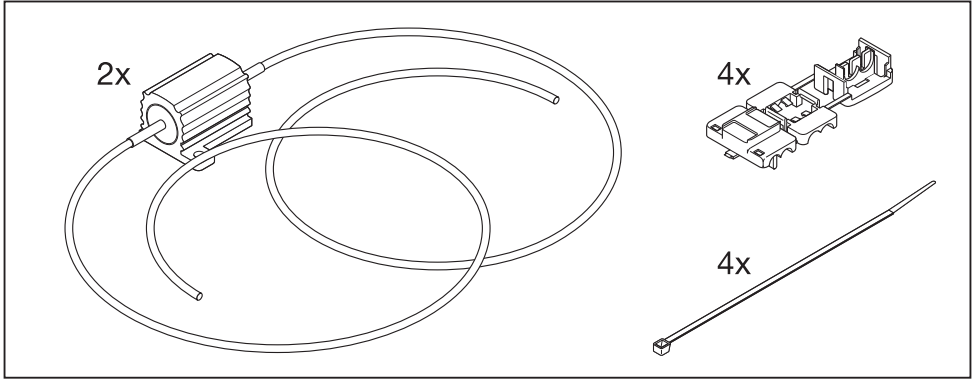
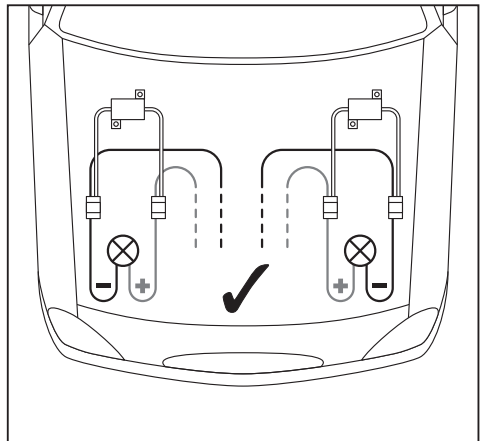
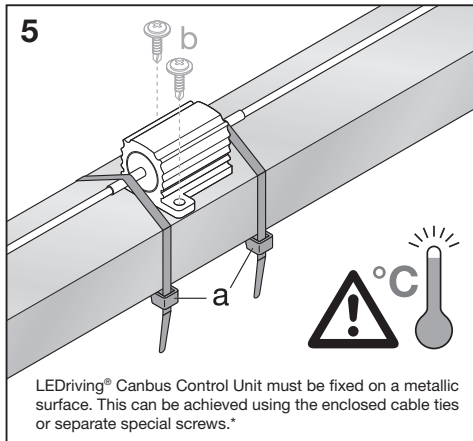
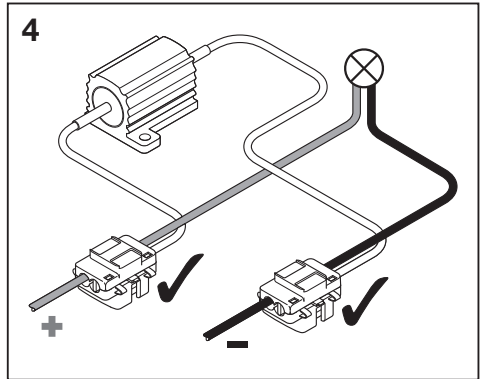
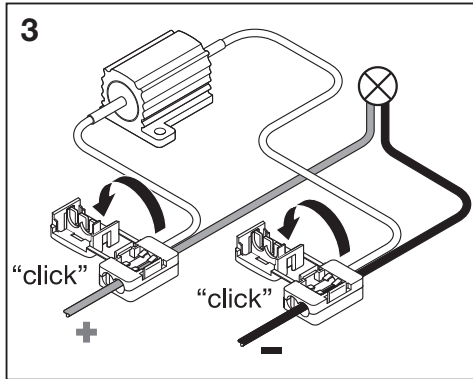


LEDDriving[®] CANBUS CONTROL UNIT

OSRAM Warning Canceller for LED Retrofit Lamps with 21W *







* © OSRAM Warnmeldungsunterdrücker für LED-Retrofit-Lampen mit 21W. LEDiving® Canbus Control Unit muss auf einer Metallfläche fixiert werden. Dafür können die beiliegenden Kabelbinder oder separate Spezialschrauben verwendet werden. Das Produkt kann sich sehr stark erwärmen. Während und nach Betrieb daher bitte nicht berühren. Produktersatz für Produktfehler bei nicht gewerblichem Gebrauch.

Ⓢ OSRAM Warning Cancellor for LED Retrofit Lamps with 21W. LEDiving® Canbus Control Unit must be fixed on a metallic surface. This can be achieved using the enclosed cable ties or separate special screws. Product will develop high temperature, therefore please do not touch during and after operation. Product replacement for product fault when using in non-commercial application.

Ⓢ Eliminateur de message d'erreur pour lampe LED retrofit de 21W de OSRAM. L'unité de contrôle LEDiving® Canbus doit être fixée sur une surface métallique. Pour cela, il convient d'utiliser les serre-câbles joints ou des vis spéciales séparées. L'article produira une forte température, par conséquent, ne le touchez pas pendant et après son fonctionnement. Remplacement du produit défectueux utilisé à des fins non commerciales. Apprôprié à toutes les voitures. Sans erreurs.

Ⓢ OSRAM Elimina errore per lampade LED retrofit da 21W. Fissare il LEDiving® Canbus Control Unit su di una superficie metallica. A tal fine è possibile utilizzare le fascette fermacavo in dotazione, oppure viti speciali disponibili a parte. Il prodotto sviluppa temperature elevate: non toccarlo durante e dopo il funzionamento. Sostituzione del prodotto difettoso in caso di utilizzo non professionale.

Ⓢ Cancelador de advertencia para lámparas LED retrofit de 21W de OSRAM. Es necesario fijar la unidad de control de bus CAN LEDiving® sobre una superficie metálica. Para este fin pueden usarse las bridas para cables incluidas en el suministro o tornillos especiales independientes del suministro. El producto alcanza una temperatura muy elevada, por tanto, no lo toque durante ni después del funcionamiento. Sustitución del producto defectuoso en caso de uso no comercial. Apropiado para todos los coches. Sin errores.

Ⓢ Cancelador de aviso OSRAM para lâmpadas LED de retroiluminação com 21W. A LEDiving® Canbus Control Unit deve ser fixada numa superfície de metal. Para tal, podem ser utilizadas as abraçadeiras para cabos fornecidas ou parafusos especiais separados. O produto irá gerar uma temperatura elevada, pelo que não deverá tocar no mesmo durante e após o seu funcionamento. Substituição do produto para falhas do produto em utilização não industrial. Compatível com todos os automóveis. Sem erros.

